

Serie KVT3.60 – 3.140

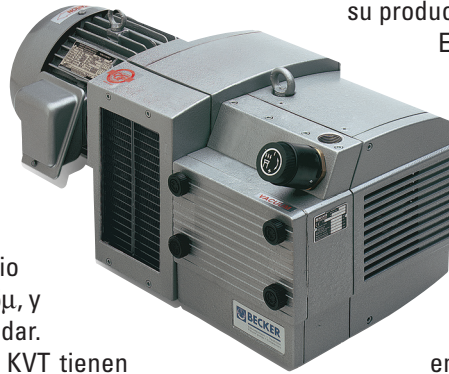
Bombas de Vacío 100% Secas

Las bombas Becker de la serie KVT3.60–3.140 son bombas de vacío de paletas rotativas 100% secas. Están diseñadas para operar continuamente a cualquier punto entre presión atmosférica y un nivel de vacío de 27" HgV (75 Torr).

Las bombas de la serie KVT son unidades directamente acopladas y se proveen con motores brida "C" completamente cerrados de alta eficiencia. Cada bomba esta equipada con una válvula de alivio integrada, un filtro a la entrada de 5 μ , y tacones antivibratorios como estándar.

Las bombas Becker de la serie KVT tienen reputación de ser excepcionalmente silenciosas. Estas bombas ganadoras de múltiples reconocimientos han sido recientemente rediseñadas, para hacerlas aun mas silenciosas y trabajar mas frías que los

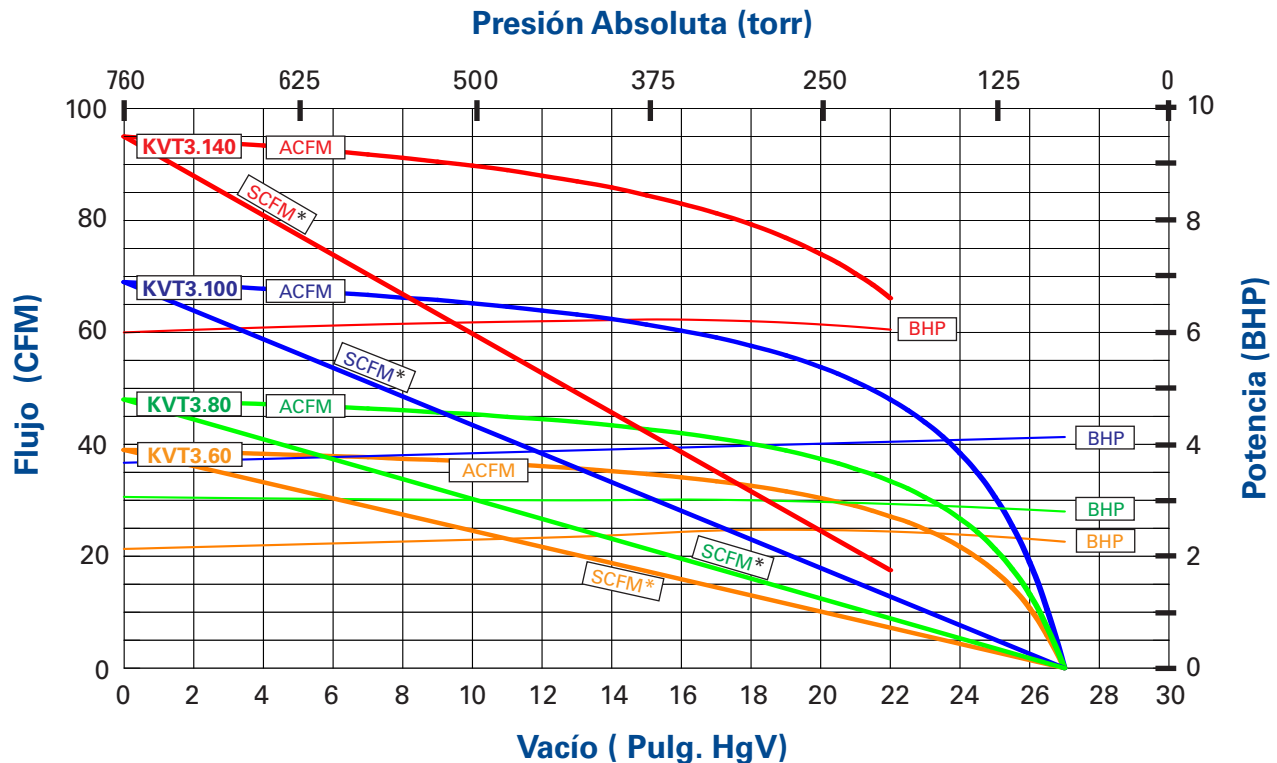
diseños anteriores. Si usted es un fabricante de equipo original, el diseño de nuestra bomba, nunca le causara alguna mala impresión al incluirla con su producto.



Estas bombas 100% secas son ideales para aplicaciones donde el aceite y agua son problema. Todas las bombas Becker KVT tienen paletas fabricadas de un material compuesto de grafito, se lubrican solas y tienen una larga vida.

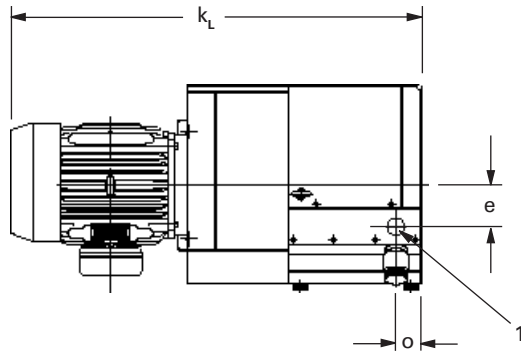
Algunas de sus aplicaciones incluyen las artes graficas, empaque, robótica, manejo de material, médicas, muestreo y otras.

Estas bombas también se manejan en diferentes configuraciones como en sistemas centrales, compresores y combinación de presión y vacío.

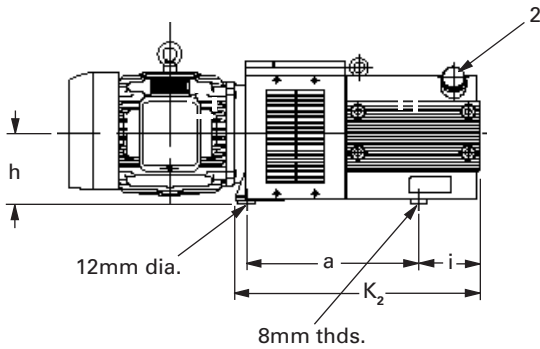


* @ 29.92" Hg Bar. Pr.; 68°F; 36% R.H.; 0.075#/ft³

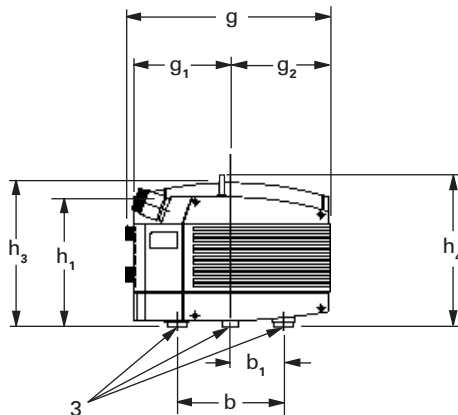
Información Técnica



Vista de Planta



Vista de Perfil



Vista de Perfil (Lado Opuesto al motor)

Toda la información esta basada en operación a 60 hz

	KVT3.60	KVT3.80	KVT3.100	KVT3.140
Flujo (SCFM @ 0 pulg. Hg)	39	48	69	95
Potencia	3	5	5	7½
Velocidad (RPM)	1740	1740	1740	1740
Vacío Máx. Continuo	27	27	27	22
Peso (lbs) – sin motor	104	108	156	172
Peso (lbs) – con motor	151	178	230	320
Nivel de Ruido (dBA Máximo)	73	75	77	79
Entrada (BSP Pulgada)	1	1	1½	1½
Dimensiones	(Pulgadas)			
a	12.83	12.83	15.67	15.67
b	7.5	7.5	9.65	9.65
b ₁	3.75	3.75	4.82	4.82
e ₁	2.56	2.56	3.75	3.75
g	13.9	13.9	18.5	18.5
g ₁	7.68	7.68	8.78	8.78
g ₂	5.55	5.55	9.06	9.06
h	6.38	6.38	6.38	6.38
h ₁	11.38	11.38	11.7	11.7
h ₃	12.28	12.28	13.0	13.0
h ₄	12.9	12.9	13.25	13.25
i	3.78	3.78	5.5	5.5
k ₂	17.64	17.64	22.17	22.17
k _L	29.4	29.4	33.5	36.8
o	1.81	1.81	2.36	2.36

* Las especificaciones generales para unidades con motores monofásicos varía. Comunicarse con planta para más información. El fabricante se reserva el derecho de cambiar la información sin previo aviso.

- 1 - Puerto de Entrada
- 2 - Tacón antivibratorio
- 3 - Válvula reguladora de Vacío
- 4 - Silenciador en la descarga